

DESIGN - THE ART & TECHNOLOGY

LIGHTING

CLEONI

WWW.CLEONI.PL

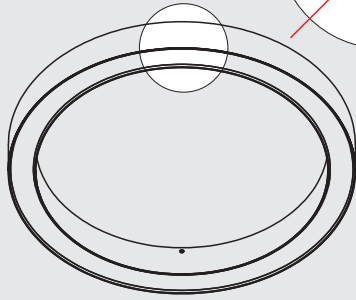
Uwaga!

Nie wciskać poliwęglanu

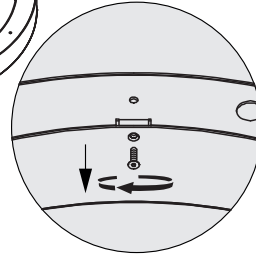
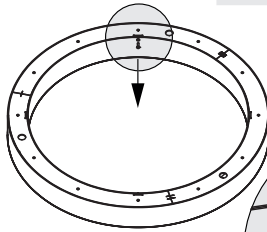
Attention!

Do not press the polycarbonate

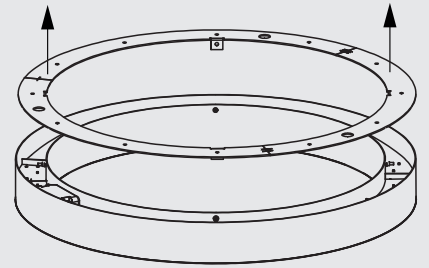
1



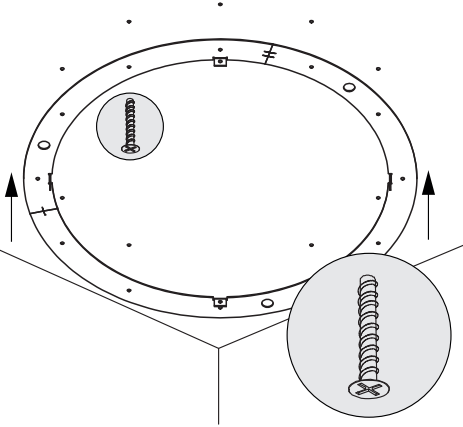
2



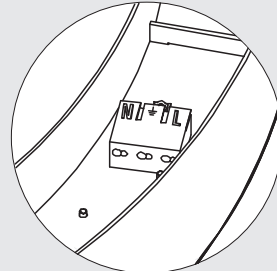
3



4

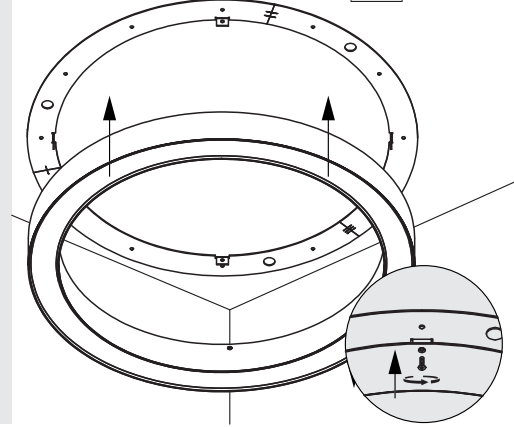


5



N - przewód neutralny/neutral cable "0"
niebieski/blue
L - przewód fazowy/phase cable
czarny-brązowy/black-brown
uziemienie/grounding cable
żółto-zielony/yellow-green

6



CLEONI

L I G H T I N G

WYPRODUKOWANO W POLSCE / MADE IN POLAND

INSTRUKCJE I WSKAZÓWKI BEZPIECZEŃSTWA, PRZY INSTALACJI, UŻYTKOWANIU I KONSERWACJI OPRAW OŚWIETLENIOWYCH

Producent (dostawca) nie ponosi odpowiedzialności za szkody powstałe w wyniku nieprawidłowej instalacji, eksploatacji lub konserwacji opraw oświetleniowych.

INSTALACJA:

Zamontowanie i podłączenie oprawy do instalacji elektrycznej powinno być przeprowadzone jedynie przez osobę uprawnioną i wykwalifikowaną w tym zakresie. Podczas instalowania oprawy należy przestrzegać obowiązujących przepisów, zaleceń, norm oraz stosować się do oznaczeń zawartych w cechowaniu oprawy.

UWAGA: Przed rozpoczęciem instalacji oprawy należy odłączyć obwód elektryczny, do którego podłączona będzie oprawa, od sieci zasilającej. Źródło światła w oprawie uznaje się jako wymienne. Nie mniej do wymiany źródła światła upoważniony jest serwis fabryczny producenta. W związku z tym w przypadku nieprawidłowej pracy oprawy oświetleniowej należy skontaktować się z producentem oprawy oświetleniowej.

INSTRUKCJA MONTAŻU:

UWAGA! Zanim zaczniesz montować oprawę, pamiętaj, żeby nie wciskać poliwęglanu - w miarę możliwości staraj się go nie dotykać (rys.1).

1. Odkręcić wkręty trzymające element mocujący w oprawie (rys.2).
2. Wyjąć element mocujący z oprawy (rys.3)
3. Wywiercić otwory w suficie o rozmieszczeniu zgodnym z otworami w elemencie mocującym.
4. W otworach umieścić kołki rozporowe z przeznaczeniem do podłoża, na którym będzie zamontowana oprawa.
5. Element mocujący przykręcić do sufitu stosując wkręty i zamocowane kołki (rys.4).
6. Podłączyć przewód zasilający do kostki zaciskowej znajdującej się w oprawie (rys.5).
7. Korpus dokręcić wkrętami do elementu mocującego zamontowanego na suficie (rys.6).
8. Po zamontowaniu upewnić się, czy oprawa jest prawidłowo zamocowana.

OPRAWY NALEŻY MONTOWAĆ W MIEJSCACH NIEDOSTĘPNYCH DLA DZIECI

EKSPLLOATACJA:

Oprawy przeznaczone są wyłącznie do użytku w pomieszczeniach mieszkalnych.

Źródła światła stosowane w oprawach muszą być zgodne ze specyfikacją źródła podaną w cechowaniu. Nie ponosimy odpowiedzialności za szkody powstałe wskutek nieprawidłowego montażu lub zastosowania niewłaściwego źródła światła. Nie wolno dokonywać jakichkolwiek zmian konstrukcyjnych bez porozumienia z producentem i otrzymania pisemnej zgody.

KONSERWACJA:

Czyszczenie oprawy można przeprowadzić suchą szmatką, jednak tylko wtedy gdy oprawa nie jest podłączona do zasilania.

Ten produkt zawiera źródło światła o klasie efektywności energetycznej C.

OPIS STOSOWANYCH SYMBOLI CECHOWANIA:

- Pierwsza klasa ochrony przed porażeniem prądem elektrycznym. Należy podłączyć przewód ochronny (zielono - żółty).
- Oprawa oświetleniowa do zastosowania wewnątrz budynków.
- Brak ochrony wyposażenia wewnątrz oprawy przed szkodliwym wnikaniem wody.
- Zakaz umieszczania zużytego sprzętu w pojemnikach na odpady domowe. Niewłaściwa utylizacja ma negatywny wpływ na środowisko naturalne oraz zdrowie ludzi i zwierząt.
- Oznaczenie zgodności z mającymi zastosowanie dyrektywami nowego podejścia.
- Oprawa oświetleniowa nie nadająca się do okrywania materiałem termoizolacyjnym.

INSTRUCTIONS AND SAFETY FOR INSTALLATION, USE AND MAINTENANCE LUMINAIRES

The manufacturer is not liable for damages resulting from improper installation, operation or maintenance of luminaires.

INSTALLATION:

Mounting and connection fittings for electrical installation should be performed only by person authorized and qualified in this field. During installation the fixture must comply with applicable regulations, guidelines, standards and adhere to the indications contained the marking of fixtures.

ATTENTION: Before beginning the installation of the fixture, disconnect the electrical circuit to which the fixture will be connected from the power supply. The light source in the fixture is considered replaceable. However, the replacement of the light source is authorized only by the manufacturer's factory service. Therefore, in the event of malfunctioning of the lighting fixture, please contact the manufacturer of the lighting fixture.

INSTALLATION INSTRUCTIONS:

ATTENTION! Before you start mounting the luminaire, remember not to press the polycarbonate - if possible, try not to touch it (fig.1).

1. Unscrew the screws holding the mounting element in the luminaire (fig.2).
2. Remove the mounting element from the luminaire (fig.3)
3. Drill the holes in the ceiling, matching the holes in the mounting element.
4. Place the wall plugs in the holes intended for the surface on which the luminaire will be installed.
5. Screw the mounting element to the ceiling using screws and fixed dowels (fig.4).
6. Connect the power cord to the terminal block in the luminaire (fig.5).
7. Screw the luminaire to the mounting element mounted on the ceiling (fig.6).
8. After mounting, make sure that the luminaire is properly mounted.

THE LUMINAIRES SHOULD BE INSTALLED IN AREAS UNAVAILABLE FOR CHILDREN

EXPLOITATION:

Fixtures are intended for residential use.

The light sources used in luminaires must comply with the specifications given in the source marking. We are not responsible for damages caused by incorrect installation or improper use of the light source. Do not make any structural changes without consulting with the manufacturer and obtaining written approval.

MAINTENANCE:

Cleaning the luminaires can be carried out with a dry cloth, but only if the case is not connected to power.

This product contains a light source with an energy efficiency class of C.

DESCRIPTION OF APPLIED SYMBOLS USED:

- The first class of protection against electric shock. You must connect the protective cable (green/yellow).
- Lighting fixture for indoor use.
- No protection of the equipment inside the luminaire against the harmful penetration of water.
- It is forbidden to put used equipment in containers for household waste. Improper disposal has a negative impact on the environment and human and animal health.
- Mark of compliance with applicable New Approach directives.
- Lighting fixture not suitable for covering with thermal insulation material.